

SPEZIFIKATIONEN



Hydrawise Steuergerät



STATIONEN

- 6 Stationen **HWC-006 STANDARD** oder 12 Stationen **HWC-012 PRO**
- Version für den Außenbereich ab 2016 erhältlich
- Erweiterbar auf bis zu 36 Stationen mit zusätzlichen Erweiterungsmodulen **HWC-012 PRO**
- Hauptventil (Pumpenstart) frei programmierbar auf beliebige Station
- Hauptventil-Verzögerung einstellbar vor dem Start und nach dem Ende der Station
- Betrieb mehrerer Steuergeräte pro Nutzer-Account zur Erweiterung der Kapazität möglich
- Konzipiert für den Betrieb industrieüblicher 24V-AC-Standard-Elektromagnetventile
- Gleichzeitiger Parallelbetrieb von zwei Magnetventilen pro Station möglich
- Kurzschluss-Schutz bis maximal 800 mA
- Erkennen von Kabelbrüchen mit Protokoll-Alarm **HWC-012 PRO**

PROGRAMME

- Unabhängige Startzeiten pro Station
- Wochentag-Programmierung
- Bewässerung bei ungeraden oder geraden Tagen
- Bewässerung bei ungeraden oder geraden Wochen
- Benutzerdefinierte Bewässerungsprogramme zur Vereinfachung der Einrichtung und der Verwaltung der Abläufe
- Einstellbare Verzögerungszeit zwischen den Stations-Startzeiten

REGEN-/KLIMA-ERKUNDUNG UND VORHERSAGE

- Vom Benutzer per Internet ausgewählte Wetter-Stationen **ENTHUSIAST PLAN**
- Externer Regensensor-Eingang (offen/geschlossen)
- Externer Bodenfeuchtefühler-Eingang (offen/geschlossen)

WASSERDURCHFLOßMESSUNG

- Zwei Sensoreingänge für Regen, Feuchtigkeit und Wasserstand pro Steuergerät
- Unterstützt Reed-Puls-basierende elektronische Durchflussmengenmesser (und elektronische Wasserzähler)
- E-Mail- und SMS-Warnung für Über- oder Unterschreitung der Soll-Wassermenge **ENTHUSIAST PLAN**
- Ausführliche Berichte über Wasserverbrauch in Liter oder Gallonen pro Station
- Zusammenfassung des Wasserverbrauchs über 30 Tage **NEU!**

AUT. ANPASSUNG DER BEREGNUNGSPROGRAMME

- Temperatur-Vorhersage liegt unter oder über einem vom Nutzer eingestellten Grenzwert
- Temperatur- und Luftfeuchtigkeits-Vorhersage liegt über einem vom Nutzer eingestellten Grenzwert
- Vorhersage Windgeschwindigkeit
- Evapotranspiration (ET)
- Regen-Wahrscheinlichkeit
- Niederschlagsmenge liegt über einem vom Nutzer eingestellten täglichen Grenzwert
- Niederschlagsmenge liegt über einem vom Nutzer eingestellten wöchentlichen Grenzwert

SENSOR PORT FUNKTIONALITÄT

- Unterstützung für offene/geschlossene Kontakt-Sensoren einschließlich Regensensoren und Bodenfeuchtefühler
- Bewässerung Stopp basierend auf Sensoreingang
- Bewässerung Start basierend auf Sensoreingang
ENTHUSIAST PLAN
- Einschaltbare Start-Verzögerung basierend auf Sensor
ENTHUSIAST PLAN
- Ausschaltbare Stopp-Verzögerung basierend auf Sensor
- Unterstützung für jede Zone durch Sensor

TOUCHSCREEN FUNKTIONSWEISE

- Volle Programmierbarkeit ohne Web-Browser oder App
- Station Start oder Stopp
- Aktueller Status Sensoren, Wasserverbrauch kann eingesehen werden (wenn anwendbar)

ZUSATZFUNKTIONEN

- Fernstart oder Programmpause durch Web-Browser oder iPhone-/Android-App
- Automatische Einstellung von Uhrzeit, Datum und Sommerzeit
- Umfangreiche Berichts-Funktionen
- Display mit Hintergrundbeleuchtung und Vollgrafik-Touchscreen
- Automatische Software-Aktualisierung via Internet

INTERNET VERBINDUNGSFÄHIGKEIT

- Integrierte Wifi Verbindung mit standardbasierendem kabellosem Zugangspunkt (802.11b/g-kompatibel)
- Offen oder gemeinsam genutzt mit WPA/WPA2

ABMESSUNGEN

- Breite: 170 mm, Höhe: 150 mm, Tiefe: 35 mm
- Gewicht 175 Gramm (nur Steuergerät)

TEMPERATUR UND FEUCHTIGKEIT

- Betriebstemperaturbereich von -18°C bis $+66^{\circ}\text{C}$
- Luftfeuchtigkeit 0 bis 95 % nicht kondensierend

ELEKTRISCHE DATEN

- Energieversorgung: 24V-AC-Anschlußstecker (im Lieferumfang enthalten)
- Transformator Eingangsspannung 220V – 240V AC
- Standby: 75 mA @ 24V AC
- Betrieb: 300 mA @ 24V AC (ein Magnetventil pro Station)

ZERTIFIZIERUNGEN

- WiFi-Allianz zertifiziert
- FCC (US), CE (Europa) und C-tick (Australien) zugelassen

LIEFERUMFANG

- HydraWise Steuergerät
- 24V AC 1 Amp Stecker Sortiment (australisch, europäisch oder US-Stecker)
- Befestigungsschrauben
- Quick-Start-Installationsanleitung

Erweiterungsmodul



ZONEN

- 12 Stationen (erweiterbar bis max. 36 Stationen mit einem zusätzlichen Erweiterungsmodul)
- Konzipiert für den Betrieb industrietypischer 24V-AC-Standard-Elektromagnetventile
- Gleichzeitiger Parallelbetrieb von zwei Magnetventilen pro Station möglich

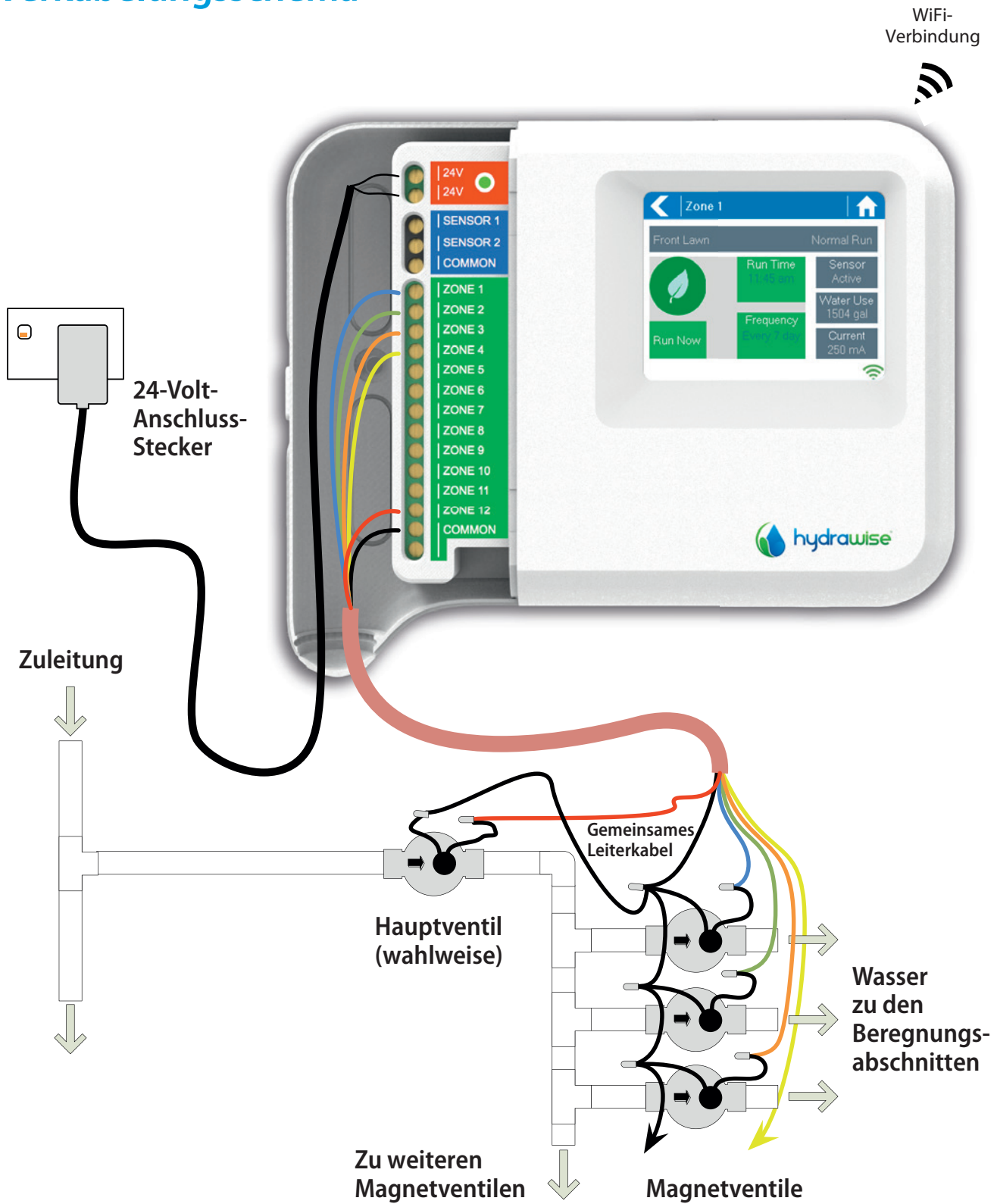
ELEKTRISCHE DATEN

- Kurzschluss-Schutz bis max. 800 mA

SONSTIGES

- Alle anderen Funktionen wie das Steuergerät
- Betrieb nur in Verbindung mit 12-Stationen-Basis-Steuergerät möglich

Verkabelungsschema



Mehrstrahlzähler/Trockenläufer



ANWENDUNG

- Kontaktwasserzähler zur Proportionalsteuerung von Pumpen, Motoren, usw. und zur Fernübertragung von Durchflussmengen

MERKMALE

- Mehrstrahl-Flügelradzähler in Volltrockenläufer-Ausführung mit Magnetkupplung
- Nur noch das Flügelrad arbeitet im Nassraum um Störungen durch unreines Wasser auszuschalten
- Zählwerk wasserdicht gekapselt; keine Ablesebehinderung durch Beschlagen der Klarsichthaube
- Zählwerk beliebig drehbar (leichte Ablesbarkeit)
- Eingebauter Kontaktgeber (mit zwei Meter Kabel) ist wasserdicht vergossen und leicht auswechselbar
- Kontaktbelastung max. 24 V (Schutzkleinspannung) 0,2 A
- Der Gehäuseausgang ist vorbereitet für den Einbau eines DVGW-zugelassenen Einsteck-Rückflussverhinderers
- Sonderausführung hartvernickelt verfügbar

ALLGEMEINE SPEZIFIKATIONEN

- Mediumtemperaturbereich: 0 bis 30° C
- Temperatursicherheit: 0 bis 90° C
- Umgebungstemperatur: Lager 0 bis 55° C
- Nenndruck: PN 16 bar
- Anzeigebereich: 0,05 l bis 99,999 m³
- Impulswertigkeit (Reedkontakt mit Lüsterklemme verfügbar): l/Imp 0,25, 0,5, 1, 2,5, 10, 100, 1000
- Zulassung: KTW, W270
- Genauigkeitsklasse: A
- Schutzklasse IP 65

TECHNISCHE DATEN

	20 mm	25 mm
• Nennweite (DN):	20 mm	25 mm
• Nenndurchfluss (Q _n):	2,5 m ³ /h	6 m ³ /h
• Baulänge (DIN ISO 4064) (L):	190 mm	260 mm
• Max. Durchfluss (kurzz.) (Q _{max}):	5 m ³ /h	7,8 m ³ /h
• Übergangsdurchfluss (Q _i):	80 l/h	126 l/h
• Kleinster Durchfluss (Q _{min}):	50 l/h	78,8 l/h
• Anlaufwert:	20-25 l/h	20-25 l/h
• Durchfluss bei 1 bar Druckverlust:	7 m ³ /h	7 m ³ /h

ABMESSUNGEN (SIEHE GRAFIKEN UNTEN)

	20 mm	25 mm
• Nennweite (DN):	20 mm	25 mm
• Anschlussgewinde am Zähler (ISO 228/1) in Zoll:	G1B	G1¼B
• Anschlussgewinde an der Verschraubung (DIN 2999) in Zoll:	R¾	R1
• Höhe (H):	35 mm	45 mm
• Höhe (H1):	120 mm	125 mm
• Durchmesser (Ø B):	96 mm	102 mm
• Gewicht ohne Verschraubung:	1,7 kg	2,5 kg
• Gewicht mit Verschraubung:	2,1 kg	3,1 kg

